

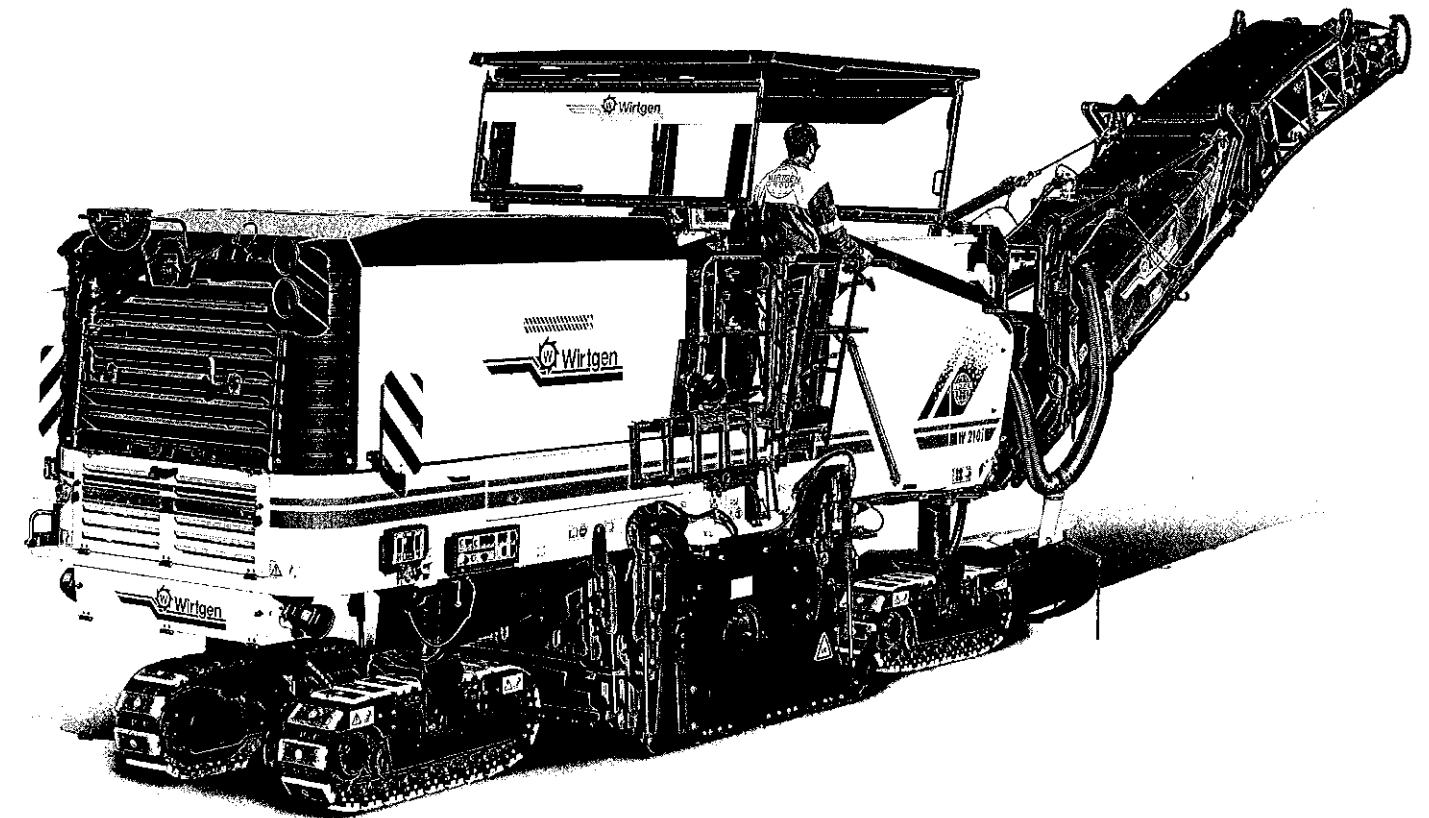


WIRTGEN JAPAN

ヴィルトゲン・ジャパン株式会社  
東京都千代田区神田神保町2-20-6  
恒倉ビル3F 〒101-0051  
TEL:03-5276-5201 FAX:03-5276-5202  
茨城サービス工場  
茨城県古河市谷貝478-1 〒306-0113  
TEL:0280-78-4098 FAX:0280-78-4102  
www.wirtgen.co.jp / e-mail:mail@wirtgen.co.jp



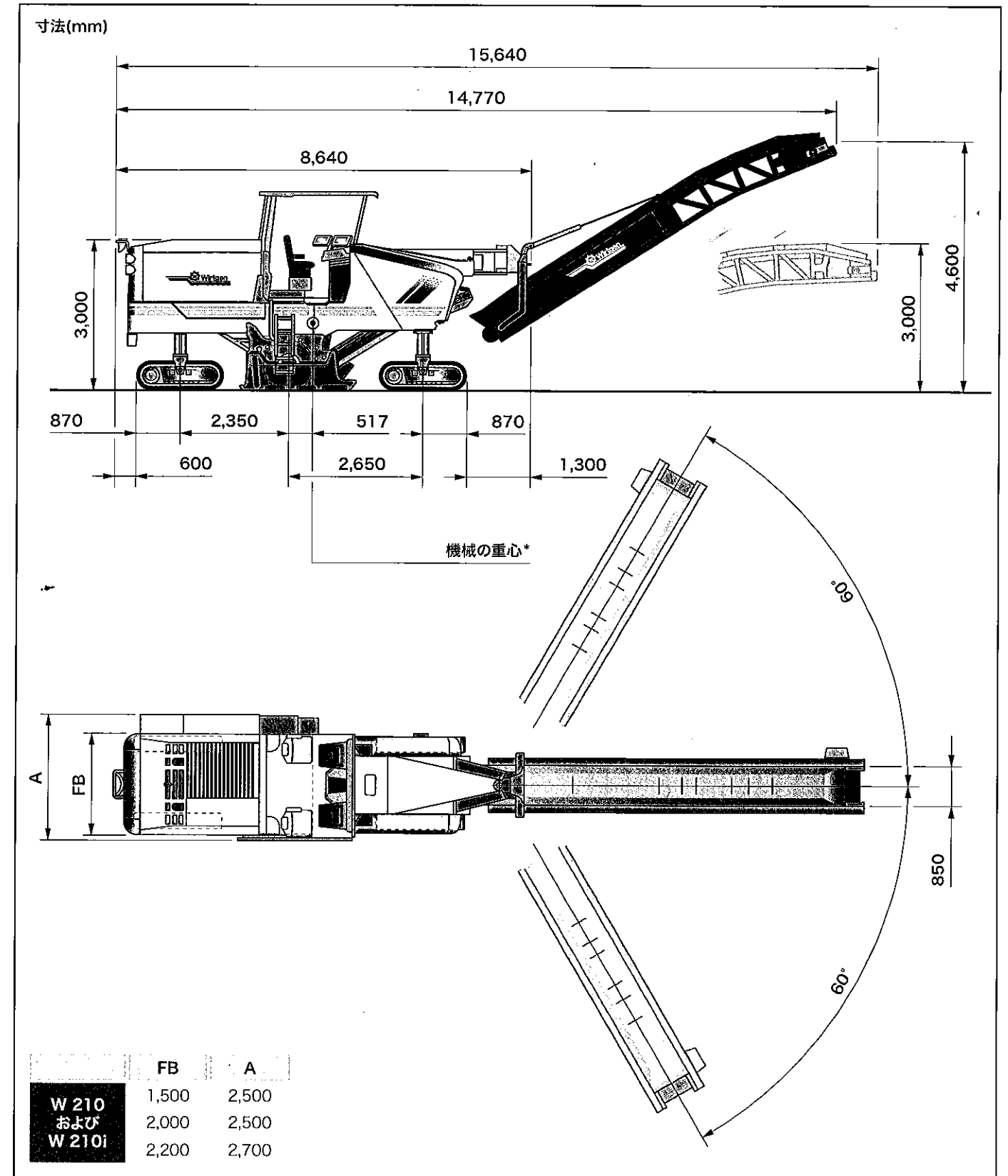
## 技術仕様書 路面切削機 W 210/W 210i



## 路面切削機 W 210/W 210i

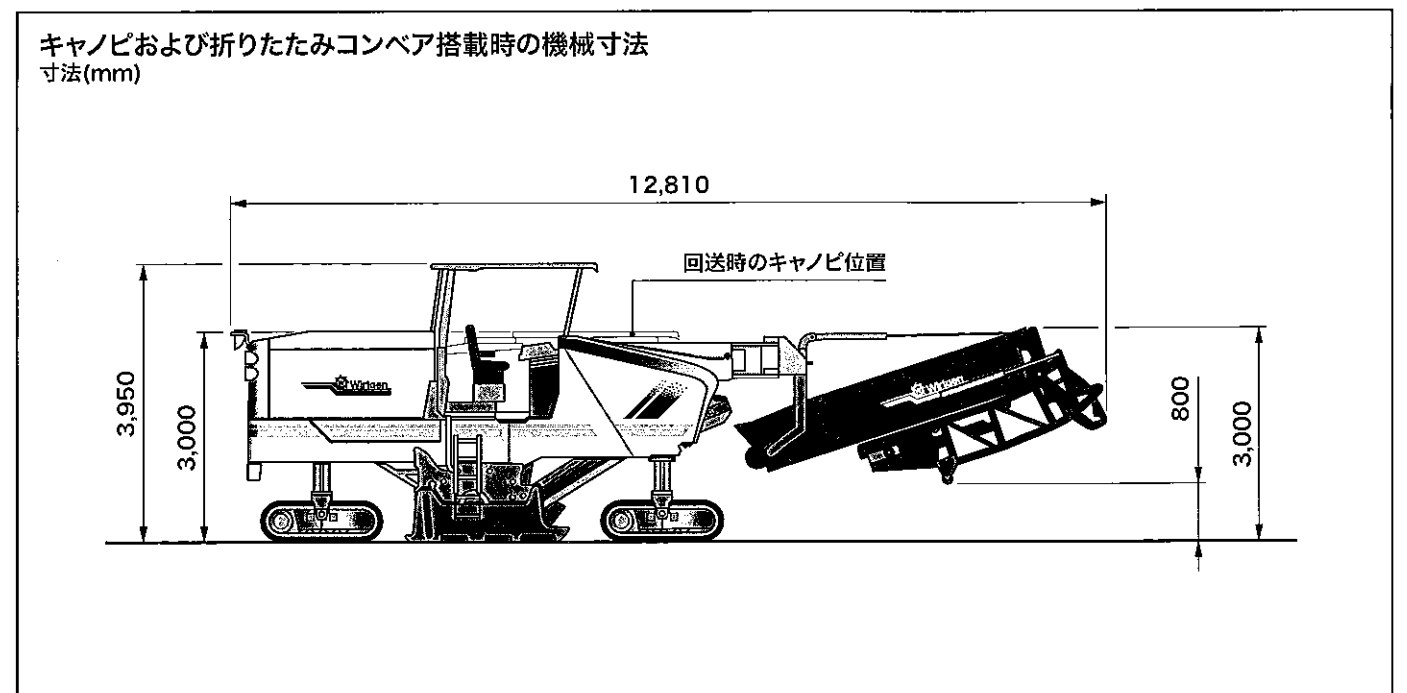
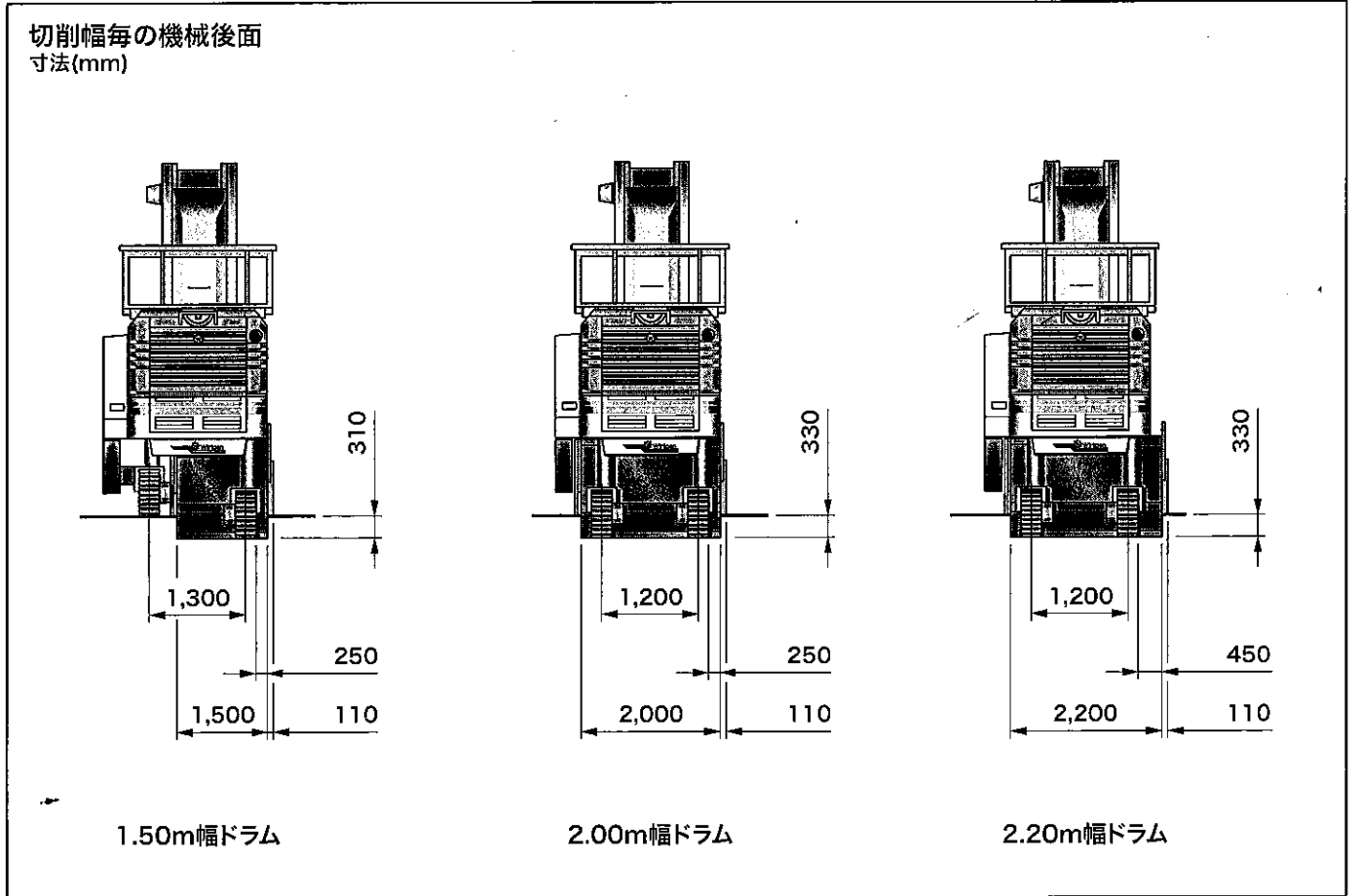
	オプション FB 1,500	標準 FB 2,000	オプション FB 2,200
<b>切削ドラム</b>			
切削幅	1,500 mm	2,000 mm	2,200 mm
切削深さ*1	0-310 mm	0-330 mm	0-330 mm
ビット間隔	15 mm	15 mm	15 mm
ビット数	136	162	174
切削軌道径		1,020 mm	
<b>エンジン</b>	<b>W 210</b>		<b>W 210i</b>
メーカー	CUMMINS		
型式	QSL 8.9 + QSC 8.3		QSL 9 + QSL 9
冷却方式	水冷		
気筒	6 + 6		
定格出力 2,100 min <sup>-1</sup>	470 kW/630 HP/639 PS		507 kW/680 HP/690 PS
最大出力 1,900 min <sup>-1</sup>	500 kW/671 HP/680 PS		534 kW/716 HP/726 PS
運転出力 1,600 min <sup>-1</sup>	469 kW/628 HP/638 PS		494 kW/663 HP/672 PS
総排気量	17.2 l		18 l
定格出力時燃費	131 l/h		136 l/h
一般的な施工での燃費	52 l/h		54 l/h
排ガス基準	EU Stage 3a/US Tier 3		EU Stage 3b/US Tier 4i
電気系統	24 V		
<b>タンク容量</b>			
燃料タンク	1,220 l		
作動油タンク	200 l		
水タンク	3,350 l		
<b>走行能力</b>			
施工時・回送時走行速度	0-85 m/min (5 km/h)		
<b>クローラトラック</b>			
前後クローラトラック寸法 (L x W x H)	1,730 x 300 x 610 mm		
<b>廃材積込み</b>			
第一コンベア幅	850 mm		
排出コンベア幅	850 mm		
コンベア搬出能力理論値	375 m <sup>3</sup> /h		
<b>回送時寸法</b>			
機械本体、オプション1,500mm幅	8,640 mm x 2,500 x 3,000 mm		
機械本体、標準2,000mm幅	8,640 mm x 2,500 x 3,000 mm		
機械本体、オプション2,200mm幅	8,640 mm x 2,700 x 3,000 mm		
排出コンベア (L x W x H)	7,900 x 1,450 x 1,500 mm		

\*1 = 最大切削深さは現場状況、摩耗具合によって変化します。

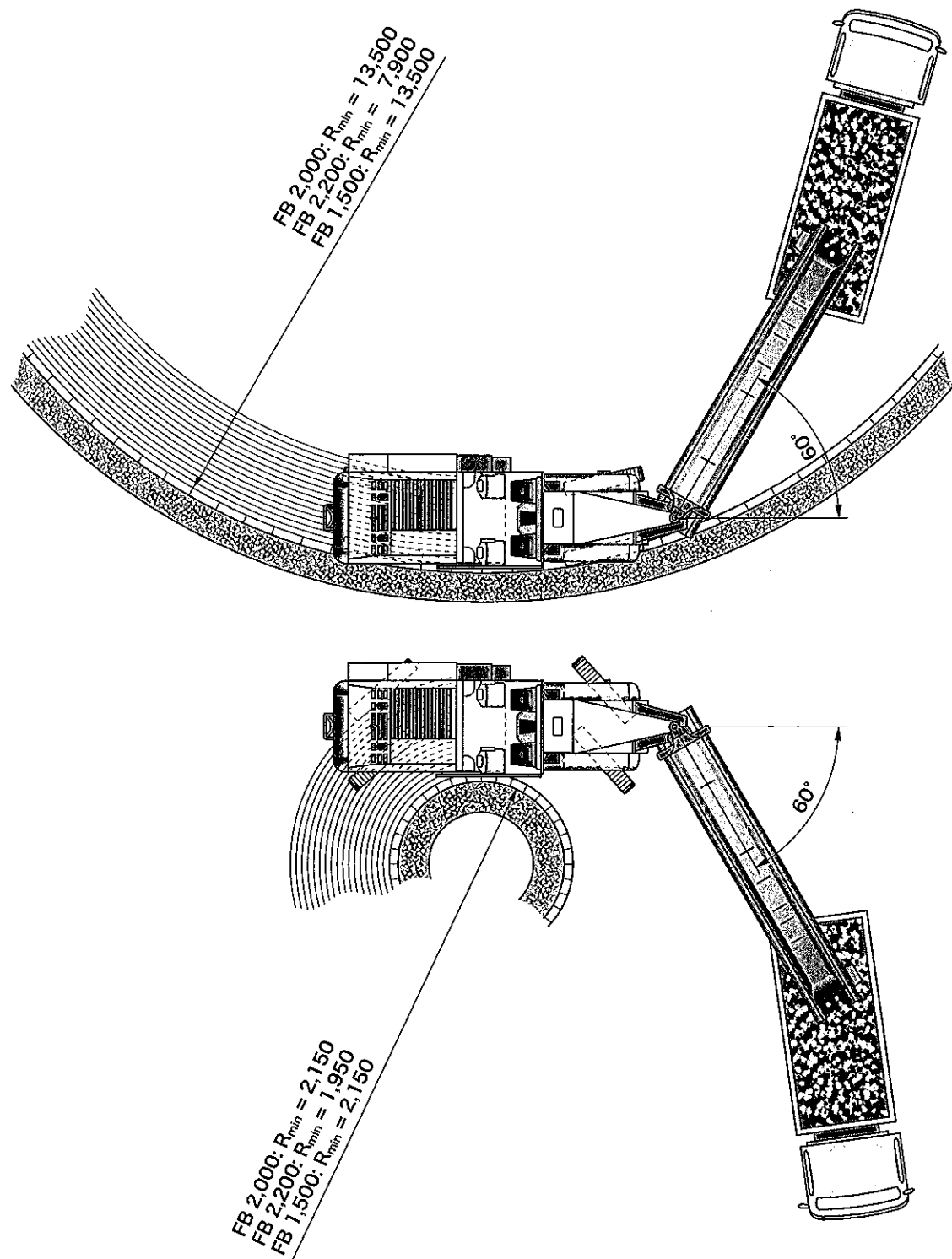


機械重量	
乾燥重量	26,600 kg
CE基準運転重量*	28,900 kg
最大運転重量(満タン)、切削幅2,200mm	36,040 kg
タンク充填物重量	
水タンク kg	3,350 kg
燃料タンク kg (0.83kg / l 換算)	1,000 kg
その他重量増減	
<b>オペレータとビット</b>	
オペレータ	75 kg
ビット5箱分重量	125 kg
搭載分ビット	30 kg
<b>オプション切削ドラムハウジング追加重量</b>	
切削ドラムハウジング 切削幅1,500mm	100 kg
切削ドラムハウジング 切削幅2,200mm	200 kg
切削ドラムハウジング 切削幅2,000mm FCS-L	650 kg
切削ドラムハウジング 切削幅2,200mm FCS-L	900 kg
<b>オプション切削ドラム追加重量</b>	
切削ドラム 切削幅1,500 mm / ビット間隔15	-460 kg
切削ドラム 切削幅2,200 mm / ビット間隔15	180 kg
<b>オプションFCS切削ドラム追加重量</b>	
切削ドラム 切削幅2,000mm / ビット間隔6x2, FCS-L	990 kg
切削ドラム 切削幅2,000mm / ビット間隔8, FCS-L	660 kg
切削ドラム 切削幅2,000mm / ビット間隔15, FCS-L	-150 kg
切削ドラム 切削幅2,000mm / ビット間隔18, FCS-L	-260 kg
切削ドラム 切削幅2,200mm / ビット間隔6x2, FCS-L	1,060 kg
切削ドラム 切削幅2,200mm / ビット間隔8, FCS-L	900 kg
切削ドラム 切削幅2,200mm / ビット間隔15, FCS-L	0 kg
切削ドラム 切削幅2,200mm / ビット間隔18, FCS-L	-30 kg
<b>追加機器による追加重量</b>	
コンフォートシート	250 kg
キャノピ	280 kg
キャビン	600 kg
折りたたみ式コンベア	520 kg
VCS - 集塵システム	150 kg
追加ウェイト	1,700 kg

\* = 機械重量はタンク容量半分+オペレータ+搭載分ビット



切削半径(150mm切削深さ)  
寸法(mm)



機械仕様詳細 W 210/W 210i

標準仕様:

- 機械本体及びエンジン**
- ▽ くびれボディ機械フレーム
  - ▽ 油圧式防音エンジンフード
  - ▽ エアコンプレッサ
  - ▽ 緊急時シリンダ機能電気駆動機構
  - ▽ 高圧散水システム 18bar 67l/min
  - ▽ エンジンファン温度可変機構
  - ▽ ビット収納庫
  - ▽ ヴィルトゲン標準色(白地橙ストライプ)
- 切削ドラムハウジング**
- ▽ 切削幅2,000mm切削ドラムハウジング(FCSなし)
  - ▽ 切削ドラム3段変速 127 - 109 - 97 rpm
  - ▽ 油圧昇降式グラーションビーム(第一コンベア連動)
  - ▽ ロック機構つき油圧作動式スクレーパブレード
  - ▽ 油圧昇降式サイドプレート 右側450mm/左側330mmクリアランス
  - ▽ 切削ドラムハウジング内散水スプレーバー2本
  - ▽ ドラム回転インテッチング装置
  - ▽ 空圧ビット抜き器
- 切削ドラム**
- ▽ 切削ドラム、幅2,000mm HT22、ビット間隔15mm
  - ▽ 反転使用可能イジェクタ
- 廃材積み込み**
- ▽ 手動/自動コンベア速度調整
  - ▽ 第一コンベア散水システム
  - ▽ 排出コンベアスイング角度±60°
  - ▽ 油圧折りたたみ式コンベア
- 機械及びレベリング制御**
- ▽ メインコントロールパネル
  - ▽ マルチファンクションディスプレイ
  - ▽ トラック積載インジケータ
  - ▽ ディスプレイ内蔵診断システム
  - ▽ 切削負荷自動制御システム
  - ▽ 地上側外部操作盤2基
  - ▽ 機械高さデジタル表示
  - ▽ 片側最大7基センサー取付け配線
  - ▽ レベルアロ自動レベリングシステム
  - ▽ MDI 切削深さインデックス
  - ▽ ラピッドスローセンサー
- オペレータプラットフォーム**
- ▽ 防振オペレータプラットフォーム
  - ▽ コントロールパネル位置調整機構
  - ▽ 左右スタンドアップシート
  - ▽ ロックつきコントロールパネルカバー
  - ▽ サイドミラー、バックミラー
- 車体昇降機構**
- ▽ PTS 自動水平姿勢制御
  - ▽ ISC クローラトラック速度自動調整機構
  - ▽ 4軸振り子サスペンション機構
  - ▽ ステアリングモード切替システム
  - ▽ EPS ポリウレタントラックパッド
  - ▽ 左右調節機構つきコンフォートシート
  - ▽ 油圧折りたたみ式キャノピ
- その他**
- ▽ ハロゲンランプ 11基
  - ▽ 切削ドラム部LEDライト 4基
  - ▽ ウェルカム&ゴーホームライト
  - ▽ 工具箱
  - ▽ 緊急停止スイッチ6基
  - ▽ 欧州安全機構証GSマーク、CE宣言書
  - ▽ 標準保証6か月または500時間
  - ▽ 取扱説明書他図書
  - ▽ カメラモニター 2基
  - ▽ ボルト取付け式追加ウェイト 1,700kg
  - ▽ 油圧式高圧洗浄機 150bar 15l/min

オプション仕様:

- 機械本体及びエンジン**
- ▽ 指定色
- 切削ドラムハウジング**
- ▽ 切削幅1,500mm切削ドラムハウジング
  - ▽ 切削幅2,200mm切削ドラムハウジング
  - ▽ 切削幅2,000mm切削ドラムハウジング、FCSライト
  - ▽ 切削幅2,200mm切削ドラムハウジング、FCSライト
  - ▽ 電気油圧式ビット抜き器
  - ▽ ビット交換用折り畳みシート
- 切削ドラム**
- ▽ 切削ドラム、幅2,200mm HT22
  - ▽ 切削ドラム、幅2,000mm HT22、ビット間隔15mm、FCSライト
  - ▽ 切削ドラム、幅2,200mm HT22、ビット間隔15mm、FCSライト
  - ▽ 切削ドラム、幅2,000mm HT22、ビット間隔8mm、FCSライト
  - ▽ 切削ドラム、幅2,200mm HT22、ビット間隔8mm、FCSライト
  - ▽ 切削ドラム、幅2,000mm HT5、ビット間隔6mm x 2、FCSライト
  - ▽ 切削ドラム、幅2,200mm HT5、ビット間隔6mm x 2、FCSライト
  - ▽ 切削ドラム、幅2,000mm HT22、ビット間隔25mm、FCSライト
  - ▽ 切削ドラム、幅2,200mm HT22、ビット間隔25mm、FCSライト
  - ▽ 切削ドラム、幅2,000mm HT22、ビット間隔18mm、FCSライト
  - ▽ 切削ドラム、幅2,200mm HT22、ビット間隔18mm、FCSライト
  - ▽ ドラム用台車
- 廃材積み込み**
- ▽ VCS 集塵装置
  - ▽ 回送時コンベアサポート
- 機械及びレベリング制御**
- ▽ WIFMSデータ転送インターフェース
  - ▽ 追加レベルプロディスプレイ
  - ▽ 右側ドラム前切削深さスキャンセンサー
  - ▽ 両側ドラム前切削深さスキャンセンサー
  - ▽ レーザーセンサー
  - ▽ 丁張用超音波スキーセンサー
  - ▽ マルチプレックスセンサー、右側超音波センサー2基追加
  - ▽ マルチプレックスセンサー、両側超音波センサー各2基追加
  - ▽ 3D GPS インターフェース
- オペレータプラットフォーム**
- ▽ キャビン
  - ▽ 足元温風ヒーター
  - ▽ 信号機能つきミラー
- その他**
- ▽ 油圧駆動式発電機 4kW 220V
  - ▽ 油圧駆動式発電機 4kW 110V
  - ▽ ライトバルーン 2kW 220V
  - ▽ ライトバルーン 2kW 110V
  - ▽ 追加カメラ4基+追加モニター1基
  - ▽ 油圧式給水ポンプ
  - ▽ ハロゲンライト5基、LEDライト6基への変更
  - ▽ 後部大型保管庫